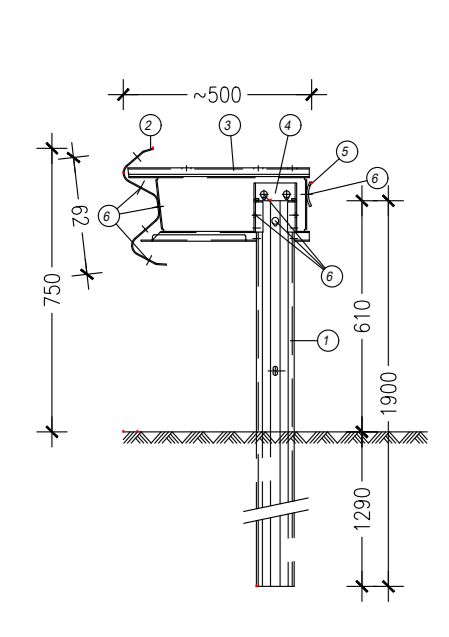
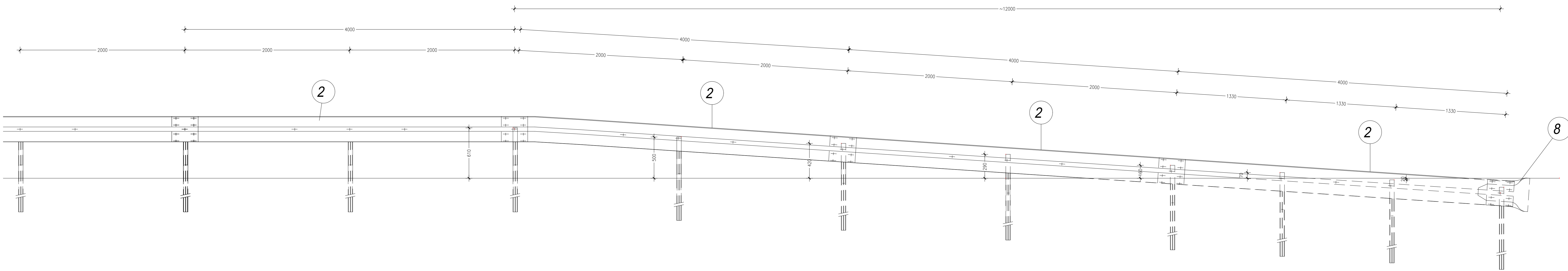


Sezione barriera H1  
bordo rilevato - Scala 1:20

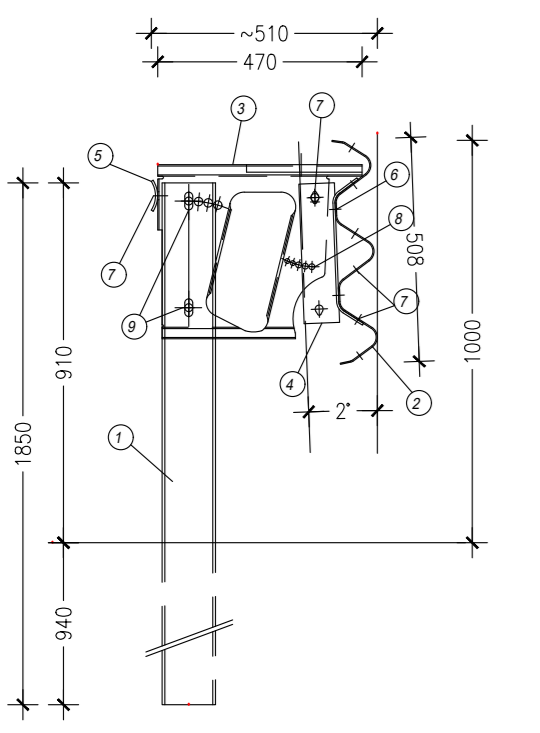


Prospetto terminale barriera H1 bordo rilevato - Scala 1:20

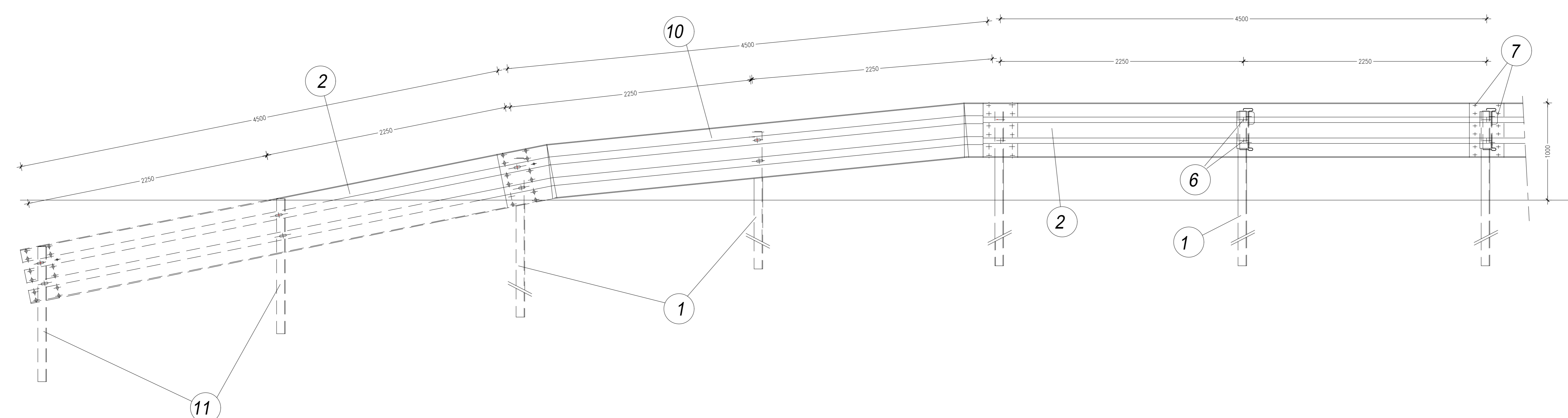


POS.	DESCRIZIONE
1	PALO A SIGMA 100x55x4.2 mm H=1900 mm
2	NASTRO AASHTO INT-4000 mm Sp.3 mm
3	DISTANZIATORE RAL 480x194 mm Sp.3 mm
4	MANICOTTO DI COLLEGAMENTO 113x68x4 mm H=130 mm
5	PIATTO SAGOMATO L=4140 mm
6	BULLONI M16
7	BULLONI M10
8	RACCORDO TIPO 3
9	PIASTRINA COPRIASOLA 115x40x5 mm

Sezione barriera H2 bordo  
rilevato - Scala 1:20

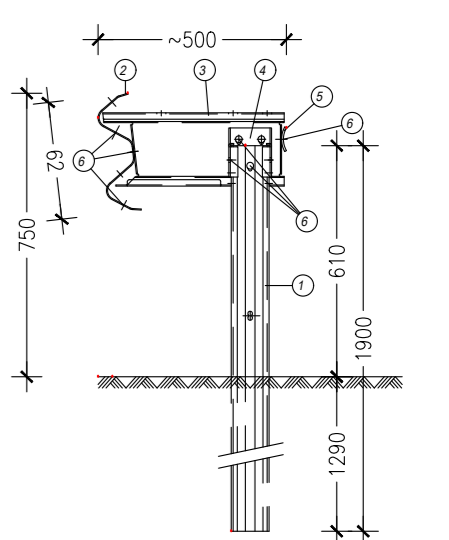


Prospetto terminale barriera H1 bordo rilevato - Scala 1:20

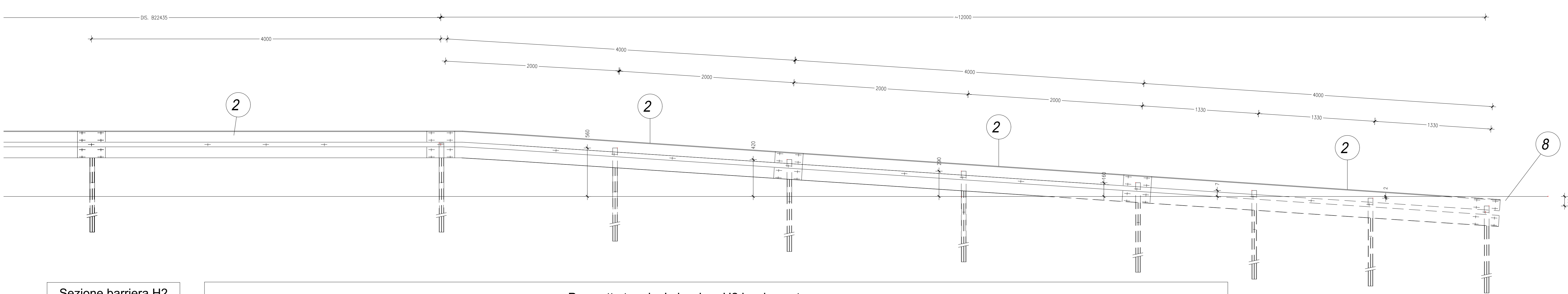


POS.	DESCRIZIONE COMPONENTI
1	PALO U120x80x5 H=1850
2	3" NASTRO INT-4500 Sp.3.0 mm
3	3" DISTANZIATORE 460x392 Sp.3 mm con scarso
4	3" DISSIPATORE D'ENERGIA Sp.3 mm
5	PIATTO SAGOMATO 70x5 L=4840 mm
6	BULLONI M16x45 TT
7	BULLONI M16x30 TT
8	BULLONI M10x30 TE
9	BULLONI M10x30 TE
10	3" NASTRO INT-4500 SAGOMATO PER MITRE
11	PALO U120x80x5 H=1250 FORATO SPEC.

Sezione barriera N2  
bordo rilevato - Scala 1:20

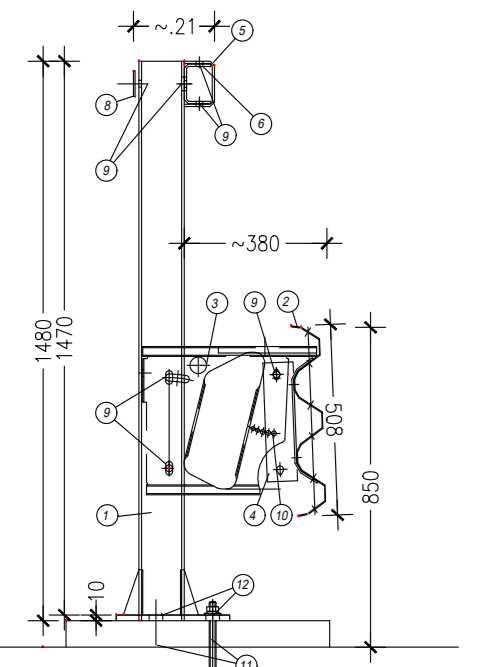


Prospetto terminale barriera N2 bordo rilevato - Scala 1:20

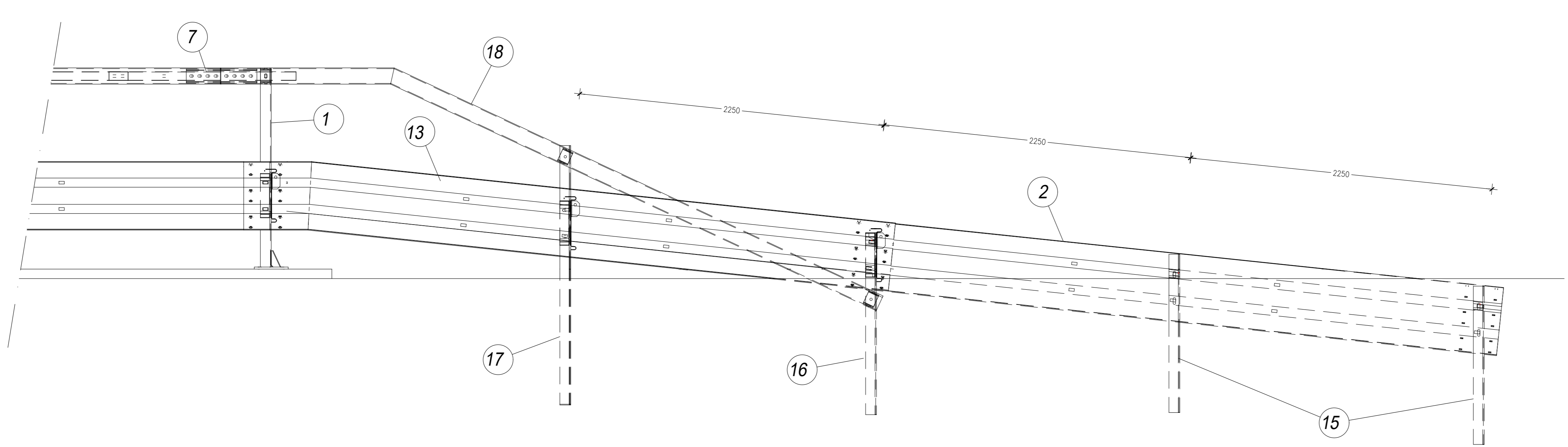


POS.	DESCRIZIONE
1	PALO A SIGMA 100x55x4.2 mm H=1900 mm
2	NASTRO INT-4000 mm Sp.3 mm
3	DISTANZIATORE U 200x80x5.0 mm L.70 mm
4	BULLONI M16
5	BULLONI M10
6	RACCORDO TIPO 3

Sezione barriera H2  
bordo ponte - Scala 1:20



Prospetto terminale barriera H2 bordo ponte - Scala 1:20



POS.	DESCRIZIONE COMPONENTI
1	PALO U120x80x5.9 H.1465 + P.Sp.15 E RINF.
2	3" NASTRO INT-4500 Sp.3mm
3	3" DISTANZIATORE SPEC. 460x392 Sp.3 mm.
4	3" DISSIPATORE D'ENERGIA L.80 Sp.5 mm
5	TRAVE SUPERIORE U 120x80x5.9 INT-4500 mm.
6	SUPPORTO U 104x70 Sp.5.9 mm L=80 mm
7	MANICOTTO 104x70 Sp.5.9 L=520 mm.
8	PIATTO SAGOMATO 70x5 L=4840 mm.
9	BULLONI M16 TT
10	BULLONI M10 TE
11	TRAFONDI M16 CON DADO
12	ROSETTA COMPRESSIBILE PER M16
13	3" NASTRO SAGOMATO A 6° SINISTRO
14	3" NASTRO SAGOMATO A 6° DESTRO
15	PALO U120x80x5.9 H=1250 mm SPEC.
16	PALO U120x80x5.9 H=1350 mm SPEC.
17	PALO U120x80x5.9 H=1900 mm SPEC.
18	TRAVE TERMINALE DESTRA U 120x80x5.9 L.5275
19	TRAVE TERMINALE SINISTRA U 120x80x5.9 L.4610

MINISTERO DELLE  
INFRASTRUTTURE E DELLA  
MOBILITÀ SOSTENIBILI

ENAC  
ENTE NAZIONALE per  
L'AVIAZIONE CIVILE

**AEROPORTO INTERNAZIONALE DI FIRENZE - "AMERIGO VESPUCCI"**

**MASTERPLAN AEROPORTUALE 2035**

Opere Di Viabilità  
Schema Tipologico Barriere di Sicurezza

**PROGETTO DI FATTIBILITÀ TECNICO-ECONOMICA**

LIV	REV	DATA EMISSIONE	SCALA	CODICE FILE COMPLETO
PFTE	00	Ottobre 2022	1:20	FLR-MPL-PFTE-VB115-003-OC-SC-Sch Typ Barr
		TITOLO REDATTO		Sch Typ Barr

NO	19/03	PROVA ESISTENZA	THE STRUD	ROMA VESTRI	L. TONINARI
REV	DATA	DESCRIZIONE	REDAITTO	VERIFICATO	APPROVATO

**COMITENTE PRINCIPALE**

**ACCOUNTABILE MANAGER**  
Dott. Marco Pignatelli

**PROGETTAZIONE**

**DIRETTORE TECNICO**  
Dott. Ing. Roberto Di Biase

**SUPPORTO SPECIALISTICO**

**SUPPORTO ALLA PROIEZIONE PER ADEGUAMENTO E ALLINEAMENTO DELLE OPERE**